

Centrifugal fan HT



DSX



CADSX

ES

Extractores centrifugos y unidades de extracción 400 °C/2h para trabajar en el exterior de la zona de riesgo de incendios, accionados a transmisión con turbina a reacción

DSX: Extractores centrifugos 400 °C/2h accionados a transmisión con turbina a reacción

CADSX: Unidades de extracción 400°C/2h, accionados a transmisión con turbina a reacción

Ventilador:

- Envoltente en chapa de acero
- Turbina con álabes a reacción en chapa de acero
- Defensa protectora anticontactos

Motor:

- Motores de eficiencia IE2 para potencias iguales o superiores a 0,75kW e inferiores a 7,5kW, excepto monofásicos, 2 velocidades y 8 polos
- Motores de eficiencia IE2 e IE3 para potencias iguales o superiores a 7,5kW, excepto monofásicos, 2 velocidades y 8 polos
- Motores clase F, con rodamientos a bolas Protección IP55
- Trifásicos 230/400V-50Hz (hasta 5,5CV) y 400/690V-50Hz (potencias superiores a 5,5CV)
- Temperatura máxima del aire a transportar: Servicio S1 -20°C a +150°C en continuo, Servicio S2 200°C/2h, 300°C/2h y 400°C/2h

Acabado:

- DSX: Anticorrosivo en resina de poliéster, polimerizada a 190°C, previo desengrase alcalino y pretratamiento libre de fosfatos
- CADSX: Anticorrosivo en chapa de acero galvanizado

Bajo demanda:

- Bobinados especiales para diferentes tensiones

DE

Radial-Abzugsventilatoren und Abzugsgeräte 400°C/2h zum Einsatz außerhalb des feuergefährdeten Bereichs, mit Riemenantrieb und Laufrad mit rückwärts gekrümmten Schaufeln

DSX: Radial-Abzugsventilatoren 400°C/2h, mit Riemenantrieb und Laufrad mit rückwärts gekrümmten Schaufeln

CADSX: Abzugsventilatoren 400°C/2h, mit Riemenantrieb und Laufrad mit rückwärts gekrümmten Schaufeln

Ventilator:

- Gehäuse aus Stahlblech gefertigt
- Laufrad mit rückwärts gekrümmten Schaufeln, aus Stahlblech
- Berührungsschutz

Motor:

- Motoren der Effizienzklasse IE2 für Leistungen von 0,75 kW bis 7,5 kW, außer Wechselstrommotoren mit 2 Drehzahlen und 8 Polen
- Motoren der Effizienzklasse IE2 und IE3 für Leistungen ab 7,5 kW, ausgenommen Wechselstrommotoren mit 2 Drehzahlen und 8 Polen
- Motoren der Isolierklasse F mit Kugellager, Schutzart IP55
- Drehstrommotoren (230/400 V, 50 Hz bis 5,5 PS und 400/690 V, 50 Hz für Leistungen über 5,5 PS)
- Höchsttemperatur der beförderten Luft: S1: -20°C bis +150°C im Dauerbetrieb, S2: 200°C/2h, 300°C/2h und 400°C/2h

Beschichtung:

- DSX: Korrosionsfestes Polyesterharz, bei 190 °C polymerisiert, alkali-entfettet und phosphatfrei vorbehandelt
- CADSX: Korrosionsfest aus verzinktem Stahlblech

Auf Anfrage:

- Spezialwicklungen für verschiedene Spannungen

EN

400°C/2h centrifugal belt-driven fans and extraction units to work outside fire danger zones with backward-curved impeller

DSX: 400°C/2h centrifugal belt-driven fans with backward-curved impeller.

CADSX: 400°C/2h belt-driven extraction units with backward-curved impeller.

Fan:

- Steel sheet casing
- Impeller with backward-curved blades made from sheet steel
- Protective anti-contact guard

Motor:

- IE2 efficiency motors for capacities equal to or over 0.75kW and below 7.5kW. except single-phase. 2 speed and 8 pole motors
- IE2 and IE3 efficiency for 7.5kW and larger motors. Except for 1Ph, 2 speed and 8 pole motors.
- Class F motors with ball bearings, IP55 protection
- Three-phase 230/400V-50Hz. (up to 5.5CV) and 400/690V-50Hz. (power over 5.5CV)
- Max. temperature of air for transport: S1 Service -20°C to +150°C for ongoing use, S2 Service 200°C/2h, 300°C/2h and 400°C/2h

Finish:

- DSX: Anticorrosive finish in polyester resin, polymerised at 190°C, after alkaline degreasing and phosphate-free pre-treatment.
- CADSX: Anticorrosive galvanised sheet steel

On request:

- Special windings for different voltages

FR

Extracteurs centrifuges et appareils d'extraction 400°C/2h pour fonctionner en dehors de la zone à risque d'incendie, actionnés par transmission avec turbine à réaction

DSX : Extracteurs centrifuges 400°C/2h, à transmission équipée d'une turbine à réaction

CADSX : Appareils d'extraction 400°C/2h, à transmission équipée d'une turbine à réaction

Ventilateur :

- Gaine en tôle d'acier
- Turbine avec pales à réaction en tôle d'acier
- Défense protectrice anticontacts

Moteur :

- Moteurs rendement IE2 pour puissances égales ou supérieures à 0,75 kW et inférieures à 7,5 kW, sauf monophasés, 2 vitesses et 8 pôles
- Moteurs rendement IE2 et IE3 pour puissances égales ou supérieures à 7,5 kW, sauf monophasés, 2 vitesses et 8 pôles
- Moteurs classe F, avec roulements à billes, protection IP55
- Triphasés 230/400 V-50Hz. (jusqu'à 5,5 CV) et 400/690 V -50 Hz (puissances supérieures à 5,5 CV)
- Température maximum de l'air à transporter : Service S1 -20°C+ 150°C en continu, Service S2 200°C/2h, 300°C/2h et 400°C/2h

Finition :

- DSX: Anticorrosion en résine polyester, polymérisée à 190°C, après dégraissage alcalin et prétraitement sans phosphate
- CADSX: Anticorrosion en tôle d'acier galvanisée

Sur demande :

- Bobinages spéciaux pour différentes tensions

Características técnicas

Technical characteristics

Technische Daten

Caractéristiques techniques

Modelo Model Modell Modèle			Velocidad Speed Drehzahl Vitesse (r/min)	Intensidad máxima Maximum admissible Maximal zulässige Intensité maximum			Potencia instalada Installed Power Nenn-leistung Puissance installée (kW)	Caudal máximo Maximum Airflow Maximaler Volumenstrom Débit maximum (m ³ /h)	Peso aprox. Approx. weight Ung. Gewicht Poids approx. (kg)	
				(A)	230V	400V			690V	DSX
DSX	CADSX	315-0,5	1650	1,84	1,06	0,37	2700	56	109	
DSX	CADSX	315-0,75	1880	2,57	1,49	0,55	3075	58	111	
DSX	CADSX	315-1	2095	2,78	1,60	0,75	3430	57	110	
DSX	CADSX	315-1,5	2375	4,20	2,40	1,10	3885	62	115	
DSX	CADSX	315-2	2655	5,44	3,13	1,50	4345	63	116	
DSX	CADSX	315-3	3000	7,77	4,47	2,20	4910	75	128	
DSX	CADSX	315-4	3380	10,18	5,88	3,00	5530	77	130	
DSX	CADSX	355-0,5	1385	1,84	1,06	0,37	3235	64	125	
DSX	CADSX	355-0,75	1580	2,57	1,49	0,55	3685	65	126	
DSX	CADSX	355-1	1765	2,78	1,60	0,75	4120	65	126	
DSX	CADSX	355-1,5	2010	4,20	2,40	1,10	4690	70	131	
DSX	CADSX	355-2	2225	5,44	3,13	1,50	5190	71	132	
DSX	CADSX	355-3	2530	7,77	4,47	2,20	5905	82	143	
DSX	CADSX	355-4	2860	10,18	5,88	3,00	6675	84	145	
DSX	CADSX	355-5,5	3100	13,60	7,82	4,00	7235	94	155	
DSX	CADSX	400-0,75	1320	2,28	1,31	0,55	4375	81	151	
DSX	CADSX	400-1	1465	3,10	1,79	0,75	4855	84	154	
DSX	CADSX	400-1,5	1665	4,03	2,32	1,10	5515	86	156	
DSX	CADSX	400-2	1845	5,96	3,44	1,50	6110	93	163	
DSX	CADSX	400-3	2100	8,36	4,83	2,20	6955	101	171	
DSX	CADSX	400-4	2370	10,18	5,88	3,00	7850	99	169	
DSX	CADSX	400-5,5	2610	13,60	7,82	4,00	8645	109	179	
DSX	CADSX	450-0,75	1095	2,28	1,31	0,55	5045	101	180	
DSX	CADSX	450-1	1220	3,10	1,79	0,75	5620	106	185	
DSX	CADSX	450-1,5	1390	4,03	2,32	1,10	6405	106	185	
DSX	CADSX	450-2	1540	5,96	3,44	1,50	7095	113	192	
DSX	CADSX	450-3	1750	8,36	4,83	2,20	8065	121	200	
DSX	CADSX	450-4	1980	10,18	5,88	3,00	9120	119	198	
DSX	CADSX	450-5,5	2180	13,60	7,82	4,00	10045	129	208	
DSX	CADSX	450-7,5	2420	10,50	6,09	5,50	11150	151	230	
DSX	CADSX	450-10	2670	14,50	8,41	7,50	12300	154	233	
DSX	CADSX	450-10 IE3	2670	14,10	8,17	7,50	12300	150	229	
DSX	CADSX	500-1	1005	3,10	1,79	0,75	6465	132	224	
DSX	CADSX	500-1,5	1140	4,03	2,32	1,10	7330	132	224	
DSX	CADSX	500-2	1270	5,96	3,44	1,50	8165	138	230	
DSX	CADSX	500-3	1445	8,36	4,83	2,20	9290	147	239	
DSX	CADSX	500-4	1635	10,96	6,33	3,00	10510	149	241	
DSX	CADSX	500-5,5	1800	14,10	8,12	4,00	11570	158	250	
DSX	CADSX	500-7,5	2000	10,50	6,09	5,50	12855	176	268	
DSX	CADSX	500-10	2220	14,50	8,41	7,50	14270	179	271	
DSX	CADSX	500-10 IE3	2220	14,10	8,17	7,50	14270	175	267	
DSX	CADSX	500-15	2300	20,20	11,60	11,00	14785	204	296	
DSX	CADSX	500-15 IE3	2300	20,90	12,10	11,00	14785	229	321	
DSX	CADSX	560-2	1035	5,96	3,44	1,50	9885	189	296	
DSX	CADSX	560-3	1185	8,36	4,83	2,20	11360	191	298	
DSX	CADSX	560-4	1340	10,96	6,33	3,00	12880	194	301	
DSX	CADSX	560-5,5	1475	14,10	8,12	4,00	14210	203	310	
DSX	CADSX	560-7,5	1640	11,60	6,72	5,50	15830	221	328	
DSX	CADSX	560-10	1815	14,50	8,41	7,50	17555	224	331	
DSX	CADSX	560-10 IE3	1815	14,10	8,17	7,50	17555	220	327	
DSX	CADSX	560-15	2065	20,20	11,60	11,00	20010	249	356	
DSX	CADSX	560-15 IE3	2065	20,90	12,10	11,00	20010	274	381	
DSX	CADSX	630-3	1010	8,36	4,83	2,20	12120	216	338	
DSX	CADSX	630-4	1140	10,96	6,33	3,00	13680	218	340	
DSX	CADSX	630-5,5	1255	14,10	8,12	4,00	15060	227	349	
DSX	CADSX	630-7,5	1395	11,60	6,72	5,50	16740	245	367	
DSX	CADSX	630-10	1550	14,50	8,41	7,50	18600	248	370	
DSX	CADSX	630-10 IE3	1550	14,10	8,17	7,50	18600	244	366	
DSX	CADSX	630-15	1760	20,20	11,60	11,00	21120	273	395	
DSX	CADSX	630-15 IE3	1760	20,90	12,10	11,00	21120	298	420	

Características técnicas

Technical characteristics

Technische Daten

Caractéristiques techniques

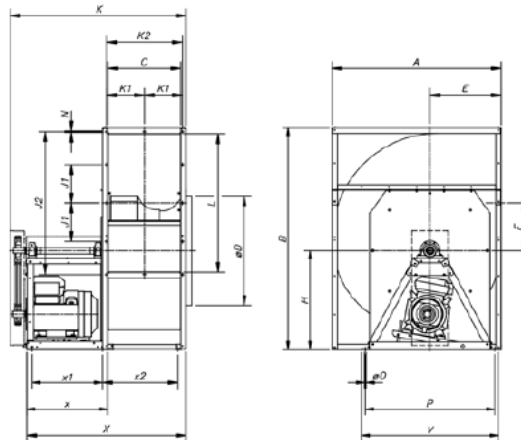
Modelo Model Modell Modèle			Velocidad Speed Drehzahl Vitesse (r/min)	Intensidad máxima Maximum admissible Maximal zulässige Intensité maximum (A) 230V 400V 690V			Potencia instalada Installed Power Nenn-leistung Puissance installée (kW)	Caudal máximo Maximum Airflow Maximaler Volumenstrom Débit maximum (m ³ /h)	Peso aprox. Approx. weight Ung. Gewicht Poids approx. (kg)	
DSX	CADSX	630-20	1900	27,50	15,90	15	22800	303	425	
DSX	CADSX	630-20 IE3	1900	27,90	16,20	15,00	22800	320	442	
DSX	CADSX	710-4	960	10,96	6,33	3,00	17065	260	411	
DSX	CADSX	710-5,5	1060	14,10	8,12	4,00	18845	269	420	
DSX	CADSX	710-7,5	1180	11,60	6,72	5,50	20980	287	438	
DSX	CADSX	710-10	1305	14,20	8,20	7,50	23200	289	440	
DSX	CADSX	710-10 IE3	1305	13,90	8,06	7,50	23200	305	456	
DSX	CADSX	710-15	1485	20,20	11,60	11,00	26400	315	466	
DSX	CADSX	710-15 IE3	1485	20,90	12,10	11,00	26400	340	491	
DSX	CADSX	710-20	1670	27,50	15,90	15,00	29690	345	496	
DSX	CADSX	710-20 IE3	1670	27,90	16,20	15,00	29690	362	513	
DSX	CADSX	710-25	1750	35,00	20,00	18,50	31110	363	514	
DSX	CADSX	710-25 IE3	1750	35,10	20,30	18,50	31110	395	546	
DSX		800-4	765	10,96	6,33	3,00	19975	306		
DSX		800-5,5	845	14,10	8,12	4,00	22065	315		
DSX		800-7,5	940	11,60	6,72	5,50	24545	333		
DSX		800-10	1040	14,50	8,41	7,50	27155	336		
DSX		800-10 IE3	1040	14,10	8,17	7,50	27155	332		
DSX		800-15	1185	20,20	11,60	11,00	30940	361		
DSX		800-15 IE3	1185	20,90	12,10	11,00	30940	386		
DSX		800-20	1330	27,50	15,90	15,00	34730	391		
DSX		800-20 IE3	1330	27,90	16,20	15,00	34730	408		
DSX		800-25	1420	35,00	20,00	18,50	37080	409		
DSX		800-25 IE3	1420	35,10	20,30	18,50	37080	441		
DSX		900-4	640	10,96	6,33	3,00	21200	385		
DSX		900-5,5	705	14,10	8,12	4,00	23355	394		
DSX		900-7,5	785	11,60	6,72	5,50	26005	412		
DSX		900-10	870	14,50	8,41	7,50	28820	415		
DSX		900-10 IE3	870	14,10	8,17	7,50	28820	411		
DSX		900-15	990	20,20	11,60	11,00	32795	440		
DSX		900-15 IE3	990	20,90	12,10	11,00	32795	465		
DSX		900-20	1100	27,50	15,90	15,00	36440	470		
DSX		900-20 IE3	1100	27,90	16,20	15,00	36440	487		
DSX		900-25	1150	35,00	20,00	18,50	38095	488		
DSX		900-25 IE3	1150	35,10	20,30	18,50	38095	520		
DSX		900-30	1200	42,00	24,00	22,00	39750	522		
DSX		900-30 IE3	1200	41,00	23,80	22,00	39750	537		
DSX		1000-5,5	575	14,10	8,12	4,00	25555	487		
DSX		1000-7,5	645	11,60	6,72	5,50	28665	479		
DSX		1000-10	715	14,50	8,41	7,50	31780	482		
DSX		1000-10 IE3	715	14,10	8,17	7,50	31780	478		
DSX		1000-15	815	20,20	11,60	11,00	36220	507		
DSX		1000-15 IE3	815	20,90	12,10	11,00	36220	532		
DSX		1000-20	915	27,50	15,90	15,00	40665	537		
DSX		1000-20 IE3	915	27,90	16,20	15,00	40665	554		
DSX		1000-25	980	35,00	20,00	18,50	43555	555		
DSX		1000-25 IE3	980	35,10	20,30	18,50	43555	587		
DSX		1000-30	1040	42,00	24,00	22,00	46220	589		
DSX		1000-30 IE3	1040	41,00	23,80	22,00	46220	604		
DSX		1000-40	1120	55,00	32,00	30,00	49780	619		
DSX		1000-40 IE3	1120	57,10	33,10	30,00	49780	647		

Dimensiones mm

Dimensions in mm

Abmessungen in mm

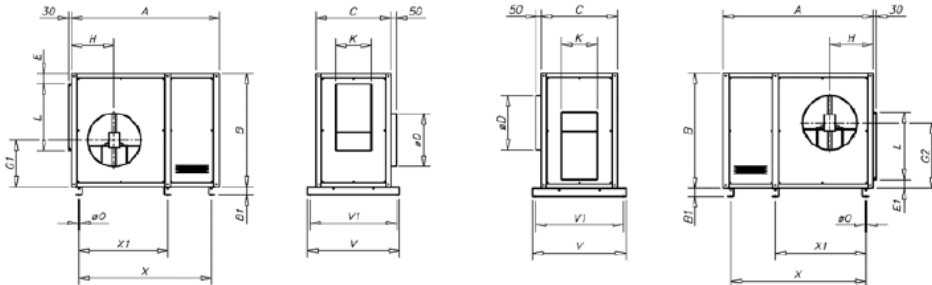
Dimensions mm



	A	B	C	L	K2	K1	J2	J1	N	øD	H	E	F	K	X	øO	P	V	x1	x2	x
DSX-315	522	771,5	223	404	253	126,5	434	-	13x9	313	400	236	139,5	769	679	12	454	504	315	264	415
DSX-355	582,5	869,5	247	453	277	138,5	483	-	13x9	353	450	261	158	793	703	12	496	546	315	288	415
DSX-400	651	963	274	507	304	152	537	-	13x9	398	500	290	179,5	820	730	12	542	592	315	315	415
DSX-450	727,5	1067	308	569	338	169	599	-	13x9	448	550	322	202,5	959	829	12	595	645	380	349	480
DSX-500	801	1180	344	638	374	187	658	-	13x9	498	600	352	221	1005	875	12	654	704	380	380	480
DSX-560	892,5	1295	383	715	413	206,5	745	-	13x9	558	650	390	247,5	1202	1064	12	715	765	515	424	630
DSX-630	998,5	1489,5	432	801	462	231	831	-	13x9	628	769	434	280	1251	1113	12	780	830	515	473	630
DSX-710	1117	1547	479	902	508	254	928	200	13x9	708	730	481,5	316	1298	1160	14	890	930	515	520	630
DSX-800	1250	1665,5	533	1010	563	283,5	1037	250	13x9	798	762	535	358,5	1362	1219	14	980	1050	515	574,5	630
DSX-900	1408	1825	595	1130	625	312,5	1160	300	13x9	898	850	604	407	1424	1281	14	1080	1150	515	636,5	630
DSX-1000	1546	2016	663	1260	693	346,5	1297	350	13x9	998	900	651	433	1600	1456	14	1180	1250	642	690	742

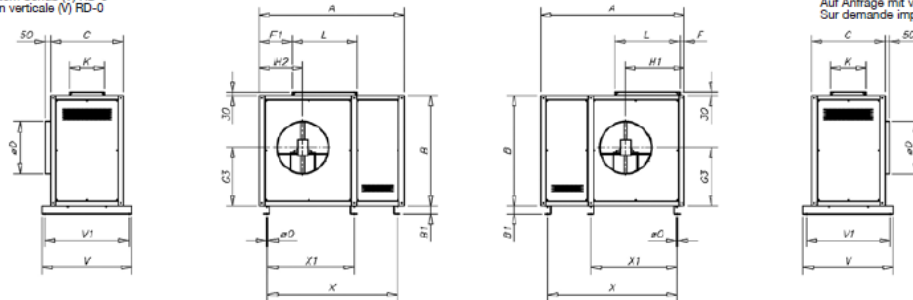
Suministro standard impulsión horizontal (H) RD-90
 Standard supply horizontal outlet (H) RD-90
 Standardlieferungumfang horizontaler Schub (H) RD-90
 Livraison standard impulsión horizontale (H) RD-90

Bajo demanda impulsión horizontal (H) LG-90
 On request horizontal outlet (H) LG-90
 Auf Anfrage mit horizontalem Schub (H) LG-90
 Sur demande impulsión horizontale (H) LG-90



Bajo demanda impulsión vertical (V) RD-0
 On request vertical outlet (V) RD-0
 Auf Anfrage mit vertikalem Schub (V) RD-0
 Sur demande impulsión verticale (V) RD-0

Bajo demanda impulsión vertical (V) LG-0
 On request vertical outlet (V) LG-0
 Auf Anfrage mit vertikalem Schub (V) LG-0
 Sur demande impulsión verticale (V) LG-0



	A	B	B1	C	øD	E	E1	F	F1	G1	G2	G3	H	H1	H2	L	K	V	X	X1	X2
CADSX-315	1170	740	60	600	315	82	84,2	113	281	317,5	423,2	366,2	305	451,5	346,3	405	224	760	880	-	155
CADSX-355	1265	815	60	650	365	85	86,5	112,5	302,5	347,2	470,2	398	338	496	373	454	248	810	1020	-	152
CADSX-400	1370	900	60	680	400	82	90,2	111	331	386,2	522,2	447,2	359	543	407	508	275	840	1120	-	152
CADSX-450	1480	990	60	716	448	82	91,2	112,8	360	422,2	577,2	491	383	598	443	570	309	876	1240	-	152
CADSX-500	1625	1080	60	760	510	80,5	91	111,7	381,3	461,2	629,2	534,2	409	650	482	639	345	920	1340	670	152
CADSX-560	1760	1195	60	810	580	86,8	94,2	128	426	506,2	696,2	590	462	731	540	716	384	970	1490	745	152
CADSX-630	1880	1322	60	850	635	85,2	89,6	113,4	455,6	557,7	768,7	648,2	488	792,5	578,5	802	433	1010	820	1610	158
CADSX-710	2180	1500	80	910	710	103	108,2	100	491	632,2	873,2	737,2	562	865	624	899	479	1070	955	1910	168