

Cased axial fans 400°C/2h and 300°C/2h **TST**



TST



ES

Extractores helicoidales tubulares 400°C/2h y 300°C/2h

Extractores helicoidales tubulares con carcasa corta, para trabajar inmersos en zonas de riesgo de incendios 400°C/2h.

Ventilador:

- Envoltorio en chapa de acero
- Hélices en fundición de aluminio
- Homologación según norma EN 12101-3:2002/AC:2006
- Dirección aire motor-hélice

Motor:

- Motores clase H, uso continuo S1 y uso emergencia S2, con rodamientos a bolas, protección IP55, de 1 ó 2 velocidades según modelo
- Trifásicos 230/400V.-50Hz.(hasta 4CV.) y 400/690V.-50Hz. (potencias superiores a 4CV.)
- Temperatura máxima del aire a transportar: Servicio S1 -20°C+ 40°C en continuo, Servicio S2 300°C/2h, 400°C/2h

Acabado:

- Anticorrosivo en resina de poliéster, polimerizada a 190°C., previo desengrase alcalino y pretratamiento libre de fosfatos

Bajo demanda:

- Extractores con carcasa larga equipada con trampilla de inspección
- Hélices reversibles 100%

DE

Rohr-Axialventilatoren 400°C/2h und 300°C/2h

Rohr-Axialventilatoren mit kurzem Gehäuse zum Einsatz in feuergefährdeten Bereichen (400°C/2h).

Ventilator:

- Zylindrische Ummantelung aus Stahlblech
- Verstellbare Laufräder aus Aluminiumguss
- Zulassung gemäß Richtlinie EN 12101-3:2002/AC:2006
- Förderrichtung Motor-Laufrad

Motor:

- Motoren der Isolierklasse H, Dauerbetrieb S1 und Notbetrieb S2, mit Kugellagern, Schutzart IP55, je nach Modell mit 1 oder 2 Drehzahlen
- Drehstrommotoren (230/400 V, 50 Hz bis 4 PS und 400/690 V, 50 Hz für Leistungen über 4 PS)
- Höchsttemperatur der beförderten Luft: S1: -20°C bis +40°C im Dauerbetrieb, S2: 300°C/2h oder 400°C/2h

Beschichtung:

- Korrosionsfestes Polyesterharz, bei 190° C polymerisiert, alkali-entfettet und phosphatfrei vorbehandelt

Auf Anfrage:

- Ventilatoren mit langem Gehäuse und Inspektionsdeckel
- 100% reversible Laufräder

EN

Cased axial fans 400°C/2h and 300°C/2h

Cased axial fans with short casing for working inside fire danger zones, 400°C/2h.

Fan:

- Sheet steel tubular casing
- Turnable cast aluminium impellers.
- Approval according to Standard EN 12101-3:2002/AC:2006
- Airflow direction from motor to impeller

Motor:

- Class H motors, ongoing use S1 and emergency use S2, with ball bearings, IP55 protection, and one or two speeds depending on the model.
- Three-phase 230/400V.-50Hz. (up to 4CV.) and 400/690V.-50Hz. (power over 4CV)
- Max. temperature of air for transport: S1 Service -20°C+ 40°C for ongoing use, S2 Service 300°C/2h, 400°C/2h

Finish:

- Anticorrosive finish in polyester resin, polymerised at 190°C, after alkaline degreasing and phosphate-free pre-treatment

On request:

- Long-casing fans with inspection hatch
- 100% reversible impellers.

FR

Extracteurs hélicoïdaux tubulaires 400°C/2h et 300°C/2h

Extracteurs hélicoïdaux tubulaires avec carcasse courte pour travailler dans les zones à risques d'incendies 400°C/2h.

Ventilateur :

- Gaine tubulaire en tôle d'acier
- Hélices orientables en fonte d'aluminium
- Homologation selon la norme EN 12101-3:2002/AC:2006
- Direction air moteur-hélice

Moteur :

- Moteurs classe H, utilisation continue S1 et d'urgence S2, à roulements à billes, protection IP55, à 1 ou 2 vitesses selon le modèle
- Triphasés 230/400 V.-50 Hz. (jusqu'à 4 CV) et 400/690 V.-50 Hz. (puissances supérieures à 4 CV)
- Température maximum de l'air à transporter : Service S1 -20°C+ 40°C en continu, Service S2 300°C/2h, 400°C/2h

Finition :

- Anticorrosive en résine de polyester, polymérisée à 190°C, après dégraissage alcalin, prétraitement sans phosphate

Sur demande :

- Extracteurs avec longue carcasse équipée d'une trappe d'inspection
- Hélices réversibles 100 %.

Características técnicas

Technical characteristics

Technische Daten

Caractéristiques techniques

Modelo Model Modell Modèle	Velocidad Speed Drehzahl Vitesse (r/min)	Intensidad máxima admisible Maximum admissible current Maximal zulässige Stromstärke Intensité maximum admissible 230V (A) 400V 690V			Potencia instalada Installed Power Nenn-leistung Puissance installée (kW)	Ángulo inclinación palas Tilting angle blades Neigungswinkel Klappen L'inclinaison des lames d'angle (°)	Caudal máximo Maximum Airflow Maximaler Volumenstrom Débit maximum (m³/h)	Nivel presión sonora Sound pressure level Schalldruckpegel Niveau pression acoustique dB(A)	Peso aprox. Approx. weight Ung. Gewicht Poids approx. (kg)	
		Long	Short							
TST-40-2T-1,5	2880	4,70	2,70	1,10	20	7050	76	33	31	
TST-40-2/4T-1,5	2900 / 1450	2,90 / 1,10		1,10 / 0,25	20	7050 / 3525	76 / 61	34	32	
TST-40-2T-2	2880	5,90	3,40	1,50	24	7950	77	35	33	
TST-40-2/4T-2	2940 / 1460	4,40 / 1,40		1,50 / 0,37	24	7950 / 3975	77 / 62	35	33	
TST-40-4T-0,75	1420	2,90	1,70	0,55	32	4800	64	32	29	
TST-40-6T-0,75	930	3,30	1,90	0,55	32	3150	53	37	34	
TST-40-6/12T-0,75	940 / 460	2,10 / 0,90		0,55 / 0,09	32	3150 / 1575	53 / 38	41	38	
TST-45-2T-2	2880	5,90	3,40	1,50	16	9400	78	38	34	
TST-45-2/4T-2	2940 / 1460	4,40 / 1,40		1,50 / 0,37	16	9400 / 4700	78 / 63	37	34	
TST-45-2T-3	2900	8,70	5,00	2,20	22	11350	80	39	36	
TST-45-2/4T-3	2930 / 1450	5,70 / 1,80		2,20 / 0,60	22	11350 / 5675	80 / 65	39	36	
TST-45-4T-0,75	1420	2,90	1,70	0,55	36	7450	68	34	30	
TST-45-6T-0,75	930	3,30	1,90	0,55	30	4450	55	38	35	
TST-45-6/12T-0,75	940 / 460	2,10 / 0,90		0,55 / 0,09	30	4450 / 2225	55 / 40	42	39	
TST-50-2T-4	2880	11,20	6,50	3,00	16	13900	82	49	42	
TST-50-2/4T-4	2920 / 1440	6,70 / 2,00		3,00 / 0,80	16	13900 / 6950	82 / 67	51	44	
TST-50-2T-5,5	2890	16,00	9,30	4,00	20	15900	83	65	57	
TST-50-2/4T-6	2930 / 1450	10,00 / 3,20		4,50 / 1,30	20	15900 / 7950	83 / 68	67	60	
TST-50-4T-1	1430	3,80	2,20	0,75	28	9750	69	37	33	
TST-50-6T-0,75	930	3,30	1,90	0,55	32	7000	57	40	36	
TST-50-6/12T-0,75	940 / 460	2,10 / 0,90		0,55 / 0,09	32	7000 / 3500	57 / 42	44	40	
TST-56-2T-5,5	2890	16,00	9,30	4,00	16	18800	88	69	60	
TST-56-2/4T-6	2930 / 1450	10,00 / 3,20		4,50 / 1,30	16	18800 / 9400	88 / 72	71	63	
TST-56-2T-12	2950	19,20	11,09	9,00	30	27200	89	147	139	
TST-56-2/4T-12	2920 / 1440	18,50 / 5,50		9,00 / 2,50	30	27200 / 13600	89 / 74	137	129	
TST-56-4T-1	1430	3,80	2,20	0,75	22	11250	73	45	40	
TST-56-4T-1,5	1420	4,70	2,70	1,10	30	13600	74	44	40	
TST-56-4/8T-1,5	1440 / 710	2,90 / 1,40		1,10 / 0,25	30	13600 / 6800	74 / 59	48	43	
TST-56-4T-2	1425	6,60	3,80	1,50	36	15050	75	48	43	
TST-56-4/8T-2	1415 / 715	3,60 / 1,50		1,50 / 0,30	36	15050 / 7525	75 / 60	59	55	
TST-56-6T-0,75	930	3,30	1,90	0,55	38	10150	62	44	39	
TST-56-6/12T-0,75	940 / 460	2,10 / 0,90		0,55 / 0,09	38	10150 / 5075	62 / 47	48	43	
TST-63-2T-12	2950	19,20	11,09	9,00	18	32300	90	161	143	
TST-63-2/4T-12	2920 / 1440	18,50 / 5,50		9,00 / 2,50	18	32300 / 16150	90 / 75	151	133	
TST-63-2T-22	2960	32,30	18,65	16,00	28	39950	91	188	170	
TST-63-2/4T-22	2960 / 1480	32,30 / 8,90		16,00 / 4,00	28	39950 / 19975	91 / 76	188	170	
TST-63-4T-1	1430	3,80	2,20	0,75	14	15200	73	49	43	
TST-63-4T-1,5	1420	4,70	2,70	1,10	20	17800	74	51	45	
TST-63-4/8T-1,5	1440 / 710	2,90 / 1,40		1,10 / 0,25	20	17800 / 8900	74 / 59	55	49	
TST-63-4T-2	1425	6,60	3,80	1,50	24	19300	75	55	49	
TST-63-4/8T-2	1415 / 715	3,60 / 1,50		1,50 / 0,30	24	19300 / 9650	75 / 60	70	60	
TST-63-4T-3	1435	9,20	5,30	2,20	32	22150	76	64	54	
TST-63-4/8T-3	1415 / 715	5,20 / 1,90		2,20 / 0,45	32	22150 / 11075	76 / 61	77	66	
TST-63-4T-4	1430	11,40	6,60	3,00	38	24250	77	73	63	
TST-63-4/8T-4	1420 / 705	6,90 / 2,30		3,00 / 0,60	38	24250 / 12125	77 / 62	86	77	
TST-63-6T-0,75	930	3,30	1,90	0,55	28	13600	65	51	45	
TST-63-6/12T-0,75	940 / 460	2,10 / 0,90		0,55 / 0,09	28	13600 / 6800	65 / 50	55	49	
TST-63-6T-1	940	4,40	2,60	0,75	38	15900	66	54	48	
TST-63-6/12T-1	935 / 430	2,50 / 1,03		0,75 / 0,15	38	15900 / 7950	66 / 51	61	55	
TST-71-4T-1,5	1420	4,70	2,70	1,10	12	19500	78	58	52	
TST-71-4/8T-1,5	1440 / 710	2,90 / 1,40		1,10 / 0,25	12	19500 / 9750	78 / 63	61	56	
TST-71-4T-2	1425	6,60	3,80	1,50	14	20900	79	61	56	
TST-71-4/8T-2	1415 / 715	3,60 / 1,50		1,50 / 0,30	14	20900 / 10450	79 / 64	76	67	
TST-71-4T-3	1435	9,20	5,30	2,20	22	25100	81	70	61	
TST-71-4/8T-3	1415 / 715	5,20 / 1,90		2,20 / 0,45	22	25100 / 12550	81 / 66	82	74	
TST-71-4T-4	1430	11,40	6,60	3,00	28	27500	82	79	70	
TST-71-4/8T-4	1420 / 705	6,90 / 2,30		3,00 / 0,60	28	27500 / 13750	82 / 67	92	83	
TST-71-6T-0,75	930	3,30	1,90	0,55	20	16100	67	57	52	

Características técnicas

Technical characteristics

Technische Daten

Caractéristiques techniques

Modelo Model Modell Modèle	Velocidad Speed Drehzahl Vitesse (r/min)	Intensidad máxima admisible Maximum admissible current Maximal zulässige Stromstärke Intensité maximum admissible 230V (A) 400V 690V			Potencia instalada Installed Power Nenn-leistung Puissance installée (kW)	Ángulo inclinación palas Tilting angle blades Neigungswinkel Klappen L'inclinaison des lames d'angle (°)	Caudal máximo Maximum Airflow Maximaler Volumenstrom Débit maximum (m³/h)	Nivel presión sonora Sound pressure level Schalldruckpegel Niveau pression acoustique dB(A)	Peso aprox. Approx. weight Ung. Gewicht Poids approx. (kg)	
		Long	Short							
TST-71-6/12T-0,75	940 / 460	2,10 / 0,90		0,55 / 0,09	20	16100 / 8050	67 / 52	61	56	
TST-71-6T-1	940	4,40	2,60	0,75	26	17300	68	61	55	
TST-71-6/12T-1	935 / 430	2,50 / 1,03		0,75 / 0,15	26	17300 / 8650	68 / 53	67	62	
TST-71-6T-1,5	945	6,40	3,70	1,10	34	19950	69	69	61	
TST-71-6/12T-1,5	940 / 450	3,30 / 1,20		1,10 / 0,18	34	19950 / 9975	69 / 54	77	69	
TST-80-4T-3	1435	9,20	5,30	2,20	12	25450	82	79	69	
TST-80-4/8T-3	1415 / 715	5,20 / 1,90		2,20 / 0,45	12	25450 / 12725	82 / 67	91	82	
TST-80-4T-4	1430	11,40	6,60	3,00	16	30250	83	88	78	
TST-80-4/8T-4	1420 / 705	6,90 / 2,30		3,00 / 0,60	16	30250 / 15125	83 / 68	101	92	
TST-80-4T-5,5	1440	8,40	4,85	4,00	18	32750	84	94	85	
TST-80-4/8T-5,5	1450 / 720	9,40 / 3,50		4,00 / 0,80	18	32750 / 16375	84 / 69	127	118	
TST-80-6T-1,5	945	6,40	3,70	1,10	18	21450	72	78	69	
TST-80-6/12T-1,5	940 / 450	3,30 / 1,20		1,10 / 0,18	18	21450 / 10725	72 / 57	86	77	
TST-80-6T-2	945	7,40	4,30	1,50	26	25950	73	87	78	
TST-80-6/12T-2	960 / 470	4,30 / 1,70		1,50 / 0,25	26	25950 / 12975	73 / 58	91	82	
TST-80-6T-3	950	10,30	5,90	2,20	32	29950	74	94	84	
TST-80-6/12T-3	940 / 470	5,60 / 2,20		2,20 / 0,37	32	29950 / 14975	74 / 59	100	91	
TST-80-8T-0,75	700	3,60	2,10	0,55	20	17550	70	71	62	
TST-80-8T-1	710	4,80	2,80	0,75	28	20650	71	78	69	
TST-90-4T-4	1430	11,40	6,60	3,00	8	33600	87	110	93	
TST-90-4/8T-4	1420 / 705	6,90 / 2,30		3,00 / 0,60	8	33600 / 16800	87 / 72	124	106	
TST-90-4T-5,5	1440	8,40	4,85	4,00	12	38900	89	117	99	
TST-90-4/8T-5,5	1450 / 720	9,40 / 3,50		4,00 / 0,80	12	38900 / 19450	89 / 74	150	132	
TST-90-4T-7,5	1430	11,50	6,64	5,50	18	46150	91	143	126	
TST-90-4/8T-7,5	1455 / 725	12,80 / 4,60		5,50 / 1,10	18	46150 / 23075	91 / 76	157	140	
TST-90-4T-10	1460	17,70	10,22	7,50	22	50150	92	154	137	
TST-90-4/8T-9	1455 / 725	15,50 / 5,50		6,70 / 1,50	22	50150 / 25075	92 / 77	157	140	
TST-90-6T-2	945	7,40	4,30	1,50	16	28800	77	110	92	
TST-90-6/12T-2	960 / 470	4,30 / 1,70		1,50 / 0,25	16	28800 / 14400	77 / 62	114	96	
TST-90-6T-3	950	10,30	5,90	2,20	24	34000	78	116	99	
TST-90-6/12T-3	940 / 470	5,60 / 2,20		2,20 / 0,37	24	34000 / 17000	78 / 63	123	105	
TST-90-6T-4	945	15,00	8,70	3,00	30	38900	79	142	124	
TST-90-6/12T-4	970 / 475	8,90 / 3,50		3,00 / 0,55	30	38900 / 19450	79 / 64	143	126	
TST-90-8T-1	710	4,80	2,80	0,75	18	22900	71	100	84	
TST-90-8T-2	700	9,00	5,20	1,50	30	29500	73	116	99	
TST-90-8T-3	705	13,20	7,60	2,20	32	30850	74	134	116	
TST-100-4T-7,5	1430	11,50	6,64	5,50	10	46850	92	151	131	
TST-100-4/8T-7,5	1455 / 725	12,80 / 4,60		5,50 / 1,10	10	46850 / 23425	92 / 77	165	145	
TST-100-4T-10	1460	17,70	10,22	7,50	16	57400	93	162	142	
TST-100-4/8T-9	1455 / 725	15,50 / 5,50		6,70 / 1,50	14	54700 / 27350	93 / 78	165	145	
TST-100-4T-15	1455	23,00	13,28	11,00	22	66300	94	215	195	
TST-100-4/8T-15	1470 / 725	23,20 / 8,70		11,00 / 2,80	22	66300 / 33150	94 / 79	215	195	
TST-100-4T-20	1460	29,00	16,74	15,00	28	76150	95	230	210	
TST-100-4/8T-20	1470 / 725	31,70 / 11,80		15,00 / 3,80	28	76150 / 38075	95 / 80	230	210	
TST-100-6T-3	950	10,30	5,90	2,20	16	37600	82	124	105	
TST-100-6/12T-3	940 / 470	5,60 / 2,20		2,20 / 0,37	16	37600 / 18800	82 / 67	130	112	
TST-100-6T-4	945	15,00	8,70	3,00	20	41150	83	150	130	
TST-100-6/12T-4	970 / 475	8,90 / 3,50		3,00 / 0,55	20	41150 / 20575	83 / 68	151	131	
TST-100-6T-5,5	970	11,00	6,35	4,00	26	47800	84	162	142	
TST-100-6/12T-5,5	970 / 480	11,30 / 4,20		4,00 / 0,65	26	47800 / 23900	84 / 69	162	142	
TST-100-8T-2	700	9,00	5,20	1,50	22	32900	77	124	105	
TST-100-8T-3	705	13,20	7,60	2,20	30	39400	77	142	122	
TST-100-8T-4	710	15,60	9,00	3,00	32	40550	78	162	142	
TST-125-4T/3-10	1460	17,70	10,22	7,50	8	58550	88	243	210	
TST-125-4/8T/3-9	1455 / 725	15,50 / 5,50		6,70 / 1,50	8	58550 / 29275	88 / 68	243	210	
TST-125-4T/3-15	1455	23,00	13,28	11,00	14	77750	89	294	266	

Características técnicas

Technical characteristics

Technische Daten

Caractéristiques techniques

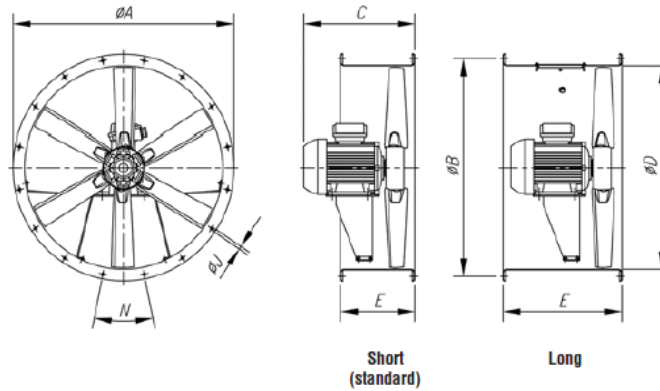
Modelo Model Modell Modèle	Velocidad Speed Drehzahl Vitesse (r/min)	Intensidad máxima admisible Maximum admissible current Maximal zulässige Stromstärke Intensité maximum admissible 230V (A) 400V 690V			Potencia instalada Installed Power Nenn-leistung Puissance installée (KW)	Ángulo inclinación palas Tilting angle blades Neigungswinkel Klappen L'inclinaison des lames d'angle (°)	Caudal máximo Maximum Airflow Maximaler Volumenstrom Débit maximum (m³/h)	Nivel presión sonora Sound pressure level Schalldruckpegel Niveau pression acoustique dB(A)	Peso aprox. Approx. weight Ung. Gewicht Poids approx. (kg)	
		Long	Short							
TST-125-4/8T/3-15	1470 / 725	23,20 / 8,70			11,00 / 2,80	14	77750 / 38875	89 / 69	294	266
TST-125-4T/3-20	1460	29,00	16,74	15,00	18	91450	91	309	281	
TST-125-4/8T/3-20	1470 / 725	31,70 / 11,80			15,00 / 3,80	18	91450 / 45725	91 / 71	309	281
TST-125-4T/3-25	1465	37,00	21,36	18,50	20	98350	91	377	334	
TST-125-4T/3-30	1470	42,00	24,25	22,00	24	110350	92	391	348	
TST-125-4/8T/3-27	1470 / 735	38,00 / 13,00			20,00 / 4,00	22	104400 / 52200	92 / 71	391	348
TST-125-4/8T/3-37	1475 / 735	51,00 / 20,60			27,00 / 6,00	28	120700 / 60350	93 / 72	472	429
TST-125-4T/3-40	1475	58,00	33,49	30,00	30	125000	93	472	429	
TST-125-4/8T/3-40	1480 / 735	62,00 / 27,00			30,00 / 10,00	30	125000 / 62500	93 / 72	618	562
TST-125-4T/6-20	1460	29,00	16,74	15,00	10	78600	89	318	290	
TST-125-4/8T/6-20	1470 / 725	31,70 / 11,80			15,00 / 3,80	10	78600 / 39300	89 / 68	318	290
TST-125-4/8T/6-22	1470 / 735	31,80 / 12,00			16,50 / 3,30	12	85600 / 42800	89 / 69	303	275
TST-125-4T/6-25	1465	37,00	21,36	18,50	14	92550	90	386	343	
TST-125-4/8T/6-27	1470 / 735	38,00 / 13,00			20,00 / 4,00	16	98850 / 49425	90 / 69	400	357
TST-125-4T/6-30	1470	42,00	24,25	22,00	16	98850	90	400	357	
TST-125-4/8T/6-37	1475 / 735	51,00 / 20,60			27,00 / 6,00	20	110900 / 55450	90 / 70	481	437
TST-125-4T/6-40	1475	58,00	33,49	30,00	22	117450	92	481	437	
TST-125-4/8T/6-40	1480 / 735	62,00 / 27,00			30,00 / 10,00	22	117450 / 58725	92 / 71	627	571
TST-125-4T/6-50	1480	73,00	42,15	37,00	26	131050	93	529	473	
TST-125-4T/9-25	1465	37,00	21,36	18,50	10	79650	88	395	352	
TST-125-4/8T/9-22	1470 / 735	31,80 / 12,00			16,50 / 3,30	8	71150 / 35575	88 / 69	312	284
TST-125-4T/9-30	1470	42,00	24,25	22,00	12	88300	89	409	366	
TST-125-4/8T/9-27	1470 / 735	38,00 / 13,00			20,00 / 4,00	12	88300 / 44150	89 / 70	409	366
TST-125-4/8T/9-37	1475 / 735	51,00 / 20,60			27,00 / 6,00	16	104050 / 52025	90 / 70	490	446
TST-125-4T/9-40	1475	58,00	33,49	30,00	16	104050	91	490	446	
TST-125-4/8T/9-40	1480 / 735	62,00 / 27,00			30,00 / 10,00	16	104050 / 52025	91 / 71	636	580
TST-125-4T/9-50	1480	73,00	42,15	37,00	20	118400	93	538	482	
TST-125-6T/3-4	945	15,00	8,70	3,00	12	46750	79	230	197	
TST-125-6/12T/3-4	970 / 475	8,90 / 3,50			3,00 / 0,55	12	46750 / 23375	79 / 64	232	199
TST-125-6T/3-5,5	970	11,00	6,35	4,00	16	55400	80	242	209	
TST-125-6/12T/3-5,5	970 / 480	11,30 / 4,20			4,00 / 0,65	16	55400 / 27700	80 / 65	243	210
TST-125-6T/3-7,5	970	14,00	8,08	5,50	22	68400	81	249	216	
TST-125-6/12T/3-7,5	970 / 480	13,70 / 5,60			5,50 / 1,00	22	68400 / 34200	81 / 66	263	230
TST-125-6T/3-10	960	18,60	10,74	7,50	28	79150	83	274	246	
TST-125-6/12T/3-10	970 / 480	19,00 / 8,00			7,50 / 1,40	28	79150 / 39575	83 / 68	294	266
TST-125-6T/3-15	955	26,00	15,01	11,00	34	87150	84	304	276	
TST-125-6/12T/3-15	970 / 470	28,50 / 13,00			11,00 / 2,00	34	87150 / 43575	84 / 69	309	281
TST-125-6T/3-20	950	35,50	20,50	15,00	38	91650	85	377	334	
TST-125-6/12T/3-24	970 / 480	36,00 / 14,50			17,50 / 3,50	38	91650 / 45825	85 / 70	472	429
TST-125-6T/6-5,5	970	11,00	6,35	4,00	10	51500	77	251	218	
TST-125-6/12T/6-5,5	970 / 480	11,30 / 4,20			4,00 / 0,65	10	51500 / 25750	77 / 62	252	219
TST-125-6T/6-7,5	970	14,00	8,08	5,50	14	60650	77	258	225	
TST-125-6/12T/6-7,5	970 / 480	13,70 / 5,60			5,50 / 1,00	14	60650 / 30325	77 / 62	272	239
TST-125-6T/6-10	960	18,60	10,74	7,50	20	72650	79	283	255	
TST-125-6/12T/6-10	970 / 480	19,00 / 8,00			7,50 / 1,40	20	72650 / 36325	79 / 64	303	275
TST-125-6T/6-15	955	26,00	15,01	11,00	26	85850	81	313	285	
TST-125-6/12T/6-15	970 / 470	28,50 / 13,00			11,00 / 2,00	26	85850 / 42925	81 / 66	318	290
TST-125-6T/6-20	950	35,50	20,50	15,00	30	92850	82	386	343	
TST-125-6/12T/6-24	970 / 480	36,00 / 14,50			17,50 / 3,50	34	99650 / 49825	82 / 67	481	437
TST-125-6T/9-10	960	18,60	10,74	7,50	14	63500	78	292	264	
TST-125-6/12T/9-10	970 / 480	19,00 / 8,00			7,50 / 1,40	14	63500 / 31750	78 / 63	312	284
TST-125-6T/9-15	955	26,00	15,01	11,00	20	77550	81	322	294	
TST-125-6/12T/9-15	970 / 470	28,50 / 13,00			11,00 / 2,00	20	77550 / 38775	81 / 66	327	299
TST-125-6T/9-20	950	35,50	20,50	15,00	26	92950	84	395	352	
TST-125-6/12T/9-24	970 / 480	36,00 / 14,50			17,50 / 3,50	30	98500 / 49250	84 / 69	490	446

Dimensiones mm

Dimensions in mm

Abmessungen in mm

Dimensions mm



C (Consultar tamaño motor según potencia)
 C (consult motor size according to power)
 C (Motorgröße unter der jeweiligen Leistung nachschlagen)
 C (Consulter dimension moteur selon la puissance)

	ØA	ØB	80	90S	90L	100	112	132S	132M	160M	160L	180M	180L	200L	225	250	280	ØD	E			
																			Short	Long	ØJ	N
TST-40	490	450	348	364	389	-	-	-	-	-	-	-	-	-	-	-	-	410	250	400	12	8x45°
TST-45	540	500	348	364	389	-	-	-	-	-	-	-	-	-	-	-	-	460	250	400	12	8x45°
TST-50	600	560	339	364	389	419	-	-	-	-	-	-	-	-	-	-	-	514	250	400	12	12x30°
TST-50	600	560	-	-	-	-	438	-	-	-	-	-	-	-	-	-	-	514	250	500	12	12x30°
TST-56	660	620	275	364	389	-	-	-	-	-	-	-	-	-	-	-	-	560	250	400	12	12x30°
TST-56	660	620	-	-	-	416	432	480	518	-	-	-	-	-	-	-	-	560	250	500	12	12x30°
TST-56	660	620	-	-	-	-	-	-	-	620	-	-	-	-	-	-	-	560	250	650	12	12x30°
TST-63	730	690	339	359	389	-	-	-	-	-	-	-	-	-	-	-	-	640	250	400	12	12x30°
TST-63	730	690	-	-	-	420	437	-	-	-	-	-	-	-	-	-	-	640	250	500	12	12x30°
TST-63	730	690	-	-	-	-	-	539	577	-	-	-	-	-	-	-	-	640	250	650	12	12x30°
TST-63	730	690	-	-	-	-	-	-	-	630	674	-	-	-	-	-	-	640	350	650	12	12x30°
TST-71	810	770	366	379	404	-	-	-	-	-	-	-	-	-	-	-	-	710	300	430	12	16x22°30'
TST-71	810	770	-	-	-	438	433	-	-	-	-	-	-	-	-	-	-	710	300	500	12	16x22°30'
TST-80	900	860	-	-	-	422	456	472	-	-	-	-	-	-	-	-	-	800	300	500	12	16x22°30'
TST-80	900	860	-	-	-	-	-	-	515	-	-	-	-	-	-	-	-	800	300	600	12	16x22°30'
TST-90	1015	970	-	-	-	466	482	525	565	-	-	-	-	-	-	-	-	900	350	600	15	16x22°30'
TST-100	1115	1070	-	-	-	-	482	525	565	-	-	-	-	-	-	-	-	1000	350	600	15	16x22°30'
TST-100	1115	1070	-	-	-	-	-	-	-	695	695	-	-	-	-	-	-	1000	450	700	15	16x22°30'
TST-125	1365	1320	-	-	-	-	-	561	601	-	-	-	-	-	-	-	-	1250	500	700	15	20x18°
TST-125	1365	1320	-	-	-	-	-	-	-	695	695	-	-	-	-	-	-	1250	500	700	15	20x18°
TST-125	1365	1320	-	-	-	-	-	-	-	-	-	740	740	860	-	-	-	1250	500	900	15	20x18°
TST-125	1365	1320	-	-	-	-	-	-	-	-	-	-	-	-	907	-	-	1250	500	1000	15	20x18°
TST-125	1365	1320	-	-	-	-	-	-	-	-	-	-	-	-	-	987	-	1250	600	1000	15	20x18°
TST-125	1365	1320	-	-	-	-	-	-	-	-	-	-	-	-	-	-	1077	1250	600	1200	15	20x18°

Tamaños constructivos motores según potencia (1velocidad)

Motor build sizes depending on power (one-speed)

Motorkonstruktionsgrößen je nach Leistung (1 Drehzahl)

Dimensions fabrication moteurs selon la puissance (1 vitesse)

	CV																			
	0,75	1	1,5	2	3	4	5,5	7,5	10	12	15	20	22	25	30	40	50	60	75	100
2T (3000 r/min)	80	80	80	90S	90L	100LB	112M	132S	132S	132MA	160M	160M	160L	180M	180L	200L	225S/M	225S/M	250S/M	280S/M
4T (1500 r/min)	90S	90S	90S	90L	100LA	100LB	112M	132S	132M	-	160M	160L	-	180M	180L	200L	225S/M	225S/M	250S/M	280S/M
6T (1000 r/min)	90S	90S	90L	100L	112M	132S	132MA	132MB	160M	-	160L	180L	-	200MLA	200MLB	225SMB	250S/M	280S/M	280S/M	-
8T (750 r/min)	90L	100LA	100L	112M	132S	132M	160MA	160M	160L	-	180L	200MLA	-	225SMA	225SMB	250SMA	280S/M	280S/M	-	-

Tamaños constructivos motores según potencia (2velocidad)

Motor build sizes depending on power (two-speed)

Motorkonstruktionsgrößen je nach Leistung (1 Drehzahl)

Dimensions fabrication moteurs selon la puissance (2 vitesses)

	CV																						
	0,75	1	1,5	2	3	4	5,5	6	7,5	8	9	10	12	15	18	20	22	24	27	37	38	40	
2/4(3000/1500 r/min)	-	-	90S	90S	90L	100L	-	112M	-	-	132M	-	160MA	-	160M	-	160L	-	-	-	-	-	-
4/8(1500/750 r/min)	-	-	90S	100L	100LA	100LC	132S	-	132S	132S	-	132M	-	160M	-	160L	180M	180L	200MLA	200L	225S/M	-	
6/12(1000/500 r/min)	90L	100L	100LB	112M	112M	132MC	160M	160M	160LB	160LB	-	160LB	-	200MLC	160L	200M	-	250SMB	22S/M	-	225S/M	-	